



Cuesta de enero... ¿todo el año?

A unos días de que termine el primer mes del año, la tan llevada cuesta de enero parece que se extiende... ¡indefinidamente!

■ **Ayudar es vivir:**

Mil sonrisas infantiles en el Día de Reyes del Dr. Simi



3

■ **Salud:**

Botana baja en grasa, con base en hortalizas



4

■ **Pasarela:**

Gloria Trevi presentará
 “Me río de ti”



12

SIMINFORMA

Por Un País Mejor

**Presidente del Grupo
Por Un País Mejor**
Victor González Torres

Redacción

Juan Manuel Zepeda Aguilar / Director

D.C.V. Adriana Hinojo Montes de Oca / Diseña
D.C.V. Virginia Palacios Baeza / Diseñadora

Reporteros

Miguel Ángel Sánchez / Coordinador
Moisés Sánchez
Miguel Ángel Becerril
Fernando Gutiérrez

Fotógrafos

Moisés Manzano / Arturo González

Caricaturistas

Oscar Rodríguez "Luy" / Jorge Aviña

Columnistas

Carlos Ramírez / Manuel Castilla
Miguel Ángel Ferrer / Fausto Fernández Ponte (*)
Arturo Martínez Aviña / Baltazar Ignacio Valadez
Manuel Magaña Contreras/
Alfredo Camacho

Servicio de Agencia Notimex

Imprenta en México

Litografía Magno Graf, S.A. de C.V.
Calle 23 No.33, Col San Pedro de los
Pinos. C.P. 03800, México, D.F.

Distribuidores en México

Farmacías Similares / El Sol de México
Bamboó Impresiones

Imprenta en Chile

Gráfica Puerto Madero


Distribuidores en Chile y Guatemala Farmacias del Dr. Simi

Derechos Reservados ©. Con edición en México y Chile.
Editado por: Farmacias de Similares, S.A. de C.V., Eje 6
No. 26, Col. Independencia, C. P. 03630, México, D.F. Nú-
mero de Certificado de Reserva otorgado por el Instituto
Nacional del Derecho de Autor 04-2008-032512250400-
101. Certificado de Licitud de Título No. 12893. Certifi-
cado de Licitud de Contenido No. 10466. Expedidos por
la Comisión Calificadora de Publicaciones y Revistas Ilus-
tradas con fecha 26 de agosto de 2004.
Miembro activo No. 1030/2006 de "Prensa Unida de la
República, A.C." Certificado por: Lloyd Internacional, S.C.

"Los artículos publicados en esta edición son
responsabilidad exclusiva de su autor. Está
prohibida la reproducción total o parcial de
cualquier material contenido en esta edición,
salvo autorización previa y por escrito".

simi_informa@porunpaismejor.com.mx
www.siminforma.com.mx
Redacción México: 54 22 01 48
Conmutador: 54 22 45 00

Comunicación Social Grupo Por Un País Mejor






**EL FASCINANTE
MUNDO DE LA
CIENCIA RECREATIVA**
por Juan Carlos Iracheta

Sólo necesitas:
Amarrar un zapato así:

PROBLEMA:

Si jalas el hilo de abajo...
¿cuál de los dos se romperá?



Si lo jalas lentamente...
Se romperá el de arriba.



SOLUCIÓN:

Tú decides... ya que depende
de la forma en que lo hagas.

NOTAS


- 1.- El peso es la fuerza con que la tierra atrae a todos los cuerpos.
- 2.- La longitud de los hilos es irrelevante.



Si lo jalas rápidamente...
Se romperá el de abajo.

¿POR QUÉ?

Por **INERCIA**: la propiedad que tienen los cuerpos de permanecer en reposo (como el zapato) o en movimiento hasta que ocurra una alteración que le cambie su estado. Cuando el jalón es muy rápido, el hilo de abajo se rompe sin alterar la situación del zapato ni la condición del hilo largo.



PRIMER CASO

El hilo de arriba se tensa por dos fuerzas:

1. La que tú le das.
2. El peso del zapato

SEGUNDO CASO

El hilo de abajo, como no sostiene el zapato, nada más resiste una fuerza: la que tú le das.

¿Tus emociones te impiden ser feliz?

Te ofrecemos apoyo y orientación psicológica

GRATUITA

• Atención telefónica de lunes a domingo las 24 hrs. del día.

01800 911 6666, opción 9

• Evaluación vía internet (www.serfelizisepuede.com.mx)

Centro
Nacional de Diagnóstico
para las Enfermedades Emocionales

"Porque ser feliz, sí se puede"

¡Búscanos,
queremos ayudarte!



Mil sonrisas infantiles en el Día de Reyes del Dr. Simi

• Juan Manuel Zepeda



María Teresa Hernández de Mancilla entregó reconocimiento a todos los que hicieron posible la fiesta del Día de Reyes

Con motivo del Día de Reyes, la Fundación del Dr. Simi reunió a más de mil niños de todas las edades y de sectores vulnerables para regalarles juguetes, y llenarlos de alegría y diversión en la tradicional fiesta de inicio de año, organizada por Víctor González Torres.

Más de 35 instituciones, que apoya la Fundación del Dr. Simi, fueron las invitadas para festejar a la niñez mexicana. Entre ellas, destacaron por sus coloridos uniformes, el Centro Educativo Círculo Mágico, el Centro de Asistencia Infantil "Maravillas" y la Fundación Mi Ángel.

El festejo se llevó a cabo el pasado 12 de enero, en la Fundación José María Álvarez, al sur de la Ciudad de México. Entre las actividades realizadas, se presentó un show artístico musical que corrió a cargo de la Fraternidad Internacional de Jóvenes, la cantante Cristal, los Payacocos Show, Erick Palma y "Toñita", exintegrante de La Academia, quienes donaron su tiempo y talento para divertir a todos los pequeños.

Entre cada presentación musical, la Fundación del Dr. Simi realizó una rifa de más de 250 juguetes, como



Los niños disfrutaron de diferentes actividades gratuitamente



Las sonrisas eran muchas al recibir sus regalos



Hubo juegos y actividades para todas las edades



Más de mil niños disfrutaron de la fiesta que les organizó la Fundación del Dr. Simi



Se rifaron más de 250 juguetes y una pantalla de plasma

bicicletas, balones, juegos de mesa, armables, carritos y muñecas, además de un premio especial: una pantalla de plasma de 42 pulgadas.

María Teresa Hernández de Mancilla, vicepresidenta de Acción Social, reconoció que Víctor González Torres, ha sembrado un gran ejemplo de labor social en todos los que colaboran con él, ya que para este evento todos los empleados del Grupo Por Un País Mejor participaron en la donación de dulces y se recaudaron más de 600 kilos de golosinas.

Además, señaló que, gracias al trabajo que se realiza en esta fiesta, es mayor la participación de la gente que colabora para llevar momentos de alegría y diversión a todos.

Astrid García Gallegos, directora de la Fundación del Dr. Simi, dijo sentirse orgullosa y contenta de preservar las tradiciones mexicanas y mantener en los pequeños la ilusión que tienen en los Reyes Magos, además de motivarlos para que realicen actividades recreativas y se promueva en ellos la salud emocional.



Todos tuvieron la oportunidad de participar en las rifas



El Dr. Simi ayudó a los Reyes Magos a repartir regalos

También comentó que la instrucción de Víctor González Torres es que cada día se ayude a más gente, con actividades sanas y divertidas, para que se alejen de cualquier actividad negativa, como es el consumo de sustancias tóxicas.

Los niños, además de recibir regalos, antojitos mexicanos, pastel, jugos de todos los sabores, golosinas y

partir la tradicional Rosca de Reyes, disfrutaron del montaje de stands de manualidades, maquillaje de personajes infantiles, actividades deportivas, recreativas y corte de cabello.

También hubo consultas médicas, psicológicas y análisis clínicos, gratuitos, para todo el público.

Cabe precisar que la fiesta fue posible a dos invaluable apoyos: empresas patrocinadoras que realizaron donativos en especie, y un ejército de voluntarios en la logística.

Una vez más Víctor González Torres, luchador incansable de causas sociales, demuestra que no sólo se preocupa por la salud de los mexicanos, sino también por la felicidad y alegría de todos los niños.



Toñita, fue parte del espectáculo para los niños



Las voluntarias ayudaron en las manualidades a los pequeños



El corte de cabello también fue gratuito para los asistentes



Niños de la Fraternidad Internacional también amenizaron



En pocas palabras

Manuel Castilla Ramírez
castillar27@hotmail.com

Fernández de Cevallos, ¿Presidente?

Después de 220 días de estar secuestrado, ¿o desaparecido según la versión oficial inicial?, el controvertido político queretano Diego Fernández de Cevallos reapareció triunfalmente en un espectáculo que podría calificarse como el gran final de un reality show.

El ex candidato presidencial del PAN, que en 1994 pudo haber derrotado a Ernesto Zedillo después de vencerlo en histórico debate televisivo, fue liberado la madrugada del lunes 13 de diciembre de 2010.

La primicia informativa la proporcionó telefónicamente DFC, personalmente. En ella, el secuestrado-desaparecido relató que fue dejado en un lugar cercano a la ciudad de Querétaro, y que caminó algunos kilómetros hasta llegar a casa de un amigo.

Horas después del mismo día, Fernández de Cevallos arribó a su residencia de Lomas Virreyes 845, a bordo de lujoso automóvil blanco, y con un enorme ramo de rosas rojas que llevaría a su joven pareja, después de la rueda de prensa.

Diego Fernández de Cevallos lució, para esta escena estelar de su reaparición, una bien peinada cabellera lacia entrecana, contrastante con abundante barba blanca bien cuidada, que ocultó rozagante rostro muy distinto a la patética fotografía difundida por los "desaparecedores misteriosos" cuando tenían en su poder a tan valioso rehén.

Sobre la posibilidad de que el controvertido "Jefe Diego" finalmente "se sacrifique" y acepte la postulación del PAN a la Presidencia, es de tomarse en cuenta la opinión de Salvador Flores Llamas, Premio Nacional de Periodismo 1984:

"Por la sequía que vive el PAN de buenos precandidatos presidenciales, le viene como anillo al dedo el recién liberado Diego Fernández de Cevallos, quien ya jugó ese desafío contra Ernesto Zedillo y Cuauhtémoc Cárdenas en 1994.

"Liberarlo del secuestro de 220 días lo ubicó como el panista con más preferencias electorales, y se desataron las críticas sobre su secuestro y reaparición e incluso los cuestionamientos de siempre en su contra, señal de que le temen".

Aceptamos como válidos los argumentos del respetable colega, con las siguientes reservas: 1.- En las elecciones presidenciales de 1994, Fernández de Cevallos estaba en óptimas condiciones físicas y mentales, como quedó acreditado con el contundente revés que propinó a sus contrincantes en aquel debate televisivo, que el candidato panista no supo o no quiso capitalizar, porque presumiblemente se lo impidió Carlos Salinas de Gortari.

2.- No son lo mismo los Tres Mosqueteros que 18 años después, y por muy buenas que sean las condiciones físicas de DFC para el 2012, no serían suficientes para la dura campaña que viene.

3.- Si acaso, DFC sería un magnífico refuerzo para apoyar al candidato presidencial del PAN.

Que el frío, no te deje ¡FRÍO!

En esta temporada
y siempre

Paquete Respiratorio:
Eosinófilos en moco nasal
exudado faringeo

\$187.00

Q.B.P. Sandra Luz Saavedra Hernández
Ced. Prof.: 4056085-IPN

Invierno y el aumento de la varicela



En invierno cuide la salud de sus hijos

Especialistas de la Coordinación de Salud Pública del Instituto Mexicano del Seguro Social (IMSS) señalaron que la varicela es una enfermedad viral, que se contagia muy fácilmente por la vía aérea y que 90 por ciento de los casos son niños.

El periodo de incubación, es decir, antes de que presente algún síntoma, puede ser de dos a tres semanas y normalmente se puede contagiar a otras personas en tres o cinco días antes de la salida de ampollas, ya que se transmite a través de las gotas de saliva.

Al ser los niños los más vulnerables, es importante que tanto padres de familia como maestros, estén atentos ante cualquier síntoma de un cuadro gripal porque puede ser inicio de varicela.

Asimismo, cuando el niño comienza

con manifestaciones como decaimiento, fiebre y la clásica aparición de pústulas o ampollas en la piel, es importante aislarlo y mantener medidas higiénicas en el hogar y en el paciente a quien se le podrán dar baños coloides en caso de comezón muy intensa.

Generalmente la enfermedad cursa de forma benigna, pero hay casos en que si el niño se descuida y se le permite que se rasque, puede hacer más aparatoso el cuadro e incluso dejar cicatrices.

La varicela es actualmente la infección exantemática más frecuente, sobre todo en los primeros 10 años de vida y la reactivación en forma de herpes zóster, habitualmente aparece en los mayores de 65 años, generalmente tras haber pasado por situaciones extremas de estrés.

Ayuda a que tus hijos maduren

Día tras día un mayor número de jóvenes y menores de edad son consumidores de algún tipo de droga y tienen conductas delictivas. Esto nos causa indignación, y solemos adjudicarlo a las condiciones socioeconómicas, pero olvidamos que, como padres, también somos responsables de ello.

Hace unas décadas se empezó a hacer énfasis en la necesidad de cambiar aquellos estilos de crianza en los que prevalecía el castigo físico y psicológico, considerando que los menores tienen derechos y que ese tipo de reglas afectaba su desarrollo integral; sin embargo, esto se llevó al extremo de creer que cualquier límite era generador de traumas y conflictos psicológicos, y se cayó en una total permisividad.

Así, tenemos hoy niños y jóvenes que crecen sin ningún freno, ya que se les ha creado la expectativa de que tienen derecho a todo, sin obligación, y ello se hace más evidente en los casos donde la madre trabaja fuera de casa, y delega el cuidado del pequeño a otras personas que lo complacen en cualquier deseo.

Por ello, desde adolescentes o aún más pequeños, exigen, desde tener un celular caro, tenis de marca, computadora e internet en casa para chatear o bajar música,



Desde pequeños hay que ponerles un freno a los niños para su mejor desarrollo social

actividades que, además, son incompatibles con las escolares o con responsabilidades en casa.

El predominio de la cultura del placer conlleva, además, la idea de que siempre se debe obtener lo que se desea con la ley del menor esfuerzo y es aquí donde se empieza a gestar la posibilidad de que un joven, carente de límites y de responsabilidad, incurra en actos delictivos, al ver esto como la única vía para acceder a un estilo de vida que le permita seguir obteniendo lo que desee.

El establecimiento de límites claros, coherentes y sin caer en las contradicciones,

ayuda a que los hijos aprendan a respetar, a plantearse sus propios límites, a convivir en sociedad y a responsabilizarse de sus actos, que todo, en conjunto, lleva a la madurez emocional.

Si como padre o abuelo, tío u otra persona encargada del cuidado de los niños, te identificas en alguna de estas situaciones, te invitamos a que nos llames al 01800 911 66 66, en donde uno de nuestros psicólogos te enseñará a marcar esos límites.

Con información de la Mtra. Nancy Verónica Vargas

temporada aumentan las infecciones respiratorias
re es bueno estar listo, con los siguientes paquetes:

\$259.00

Paquete Reumático 1

Antiestreptolisinas
Factor Reumatoide
Proteína "C" reactiva



**Análisis Clínicos
del Dr. Simi**

"Lo mismo pero más barato"



Para mayor información, habla al **SIMITEL 01800 911 6666**

o visita nuestra página: www.ssdrsimi.com.mx

y síguenos por



Botana baja en grasas, con base en hortalizas

Alumnos del Instituto Politécnico Nacional elaboraron una botana baja en grasas, con base en hortalizas como chayote, berenjena y zanahoria.

Los jóvenes creadores de esta golosina señalaron que buscan competir con las botanas de fábrica, que tienen un nulo aporte nutricional. "Nuestro producto cuenta con nutrientes específicos y un alto contenido de fibra que evita problemas de obesidad a largo plazo".

Yumi Yumi Hortalix es el nombre de la botana que Claudia Olmedo, Jocelyn Soria, Ana Valeria Zafra, Hans Morales y Vicente Aguiñiga, estudiantes de la Escuela Nacional de Ciencias Biológicas, presentaron en la Expo Alimentos.

Los politécnicos probaron con frutas y una gran variedad de verduras, sin conseguir la consistencia deseada, por lo que se enfocaron a las hortalizas con alto conte-



nido de fibra y un aporte nutricional específico.

Después de una serie de pruebas, los jóvenes observaron que las verduras con las que mejor podían trabajar eran el chayote, la berenjena y la zanahoria.

El chayote, por ejemplo, tiene un elevado contenido de potasio y zinc y contiene siete de los nueve aminoácidos esenciales para el cuerpo humano.

Los estudiantes dijeron que consumir berenjena contribuye a reducir el colesterol en la sangre, ayuda a prevenir los depósitos de grasa en las arterias e impide la arteriosclerosis.

Respecto de la zanahoria, comentaron que es una raíz rica en fósforo, por lo que se le considera un excelente vigorizante y es útil para restaurar los nervios. También posee propiedades para mejorar la vista, es antioxidante y un eficaz protector de la piel.

Salud y sociedad



Miguel Ángel Ferrer
ferrermentor@hotmail.com

Está en todas partes

Durante milenios, abortar por propia voluntad y conservar la vida fue sencillamente imposible porque la humanidad carecía de los conocimientos científicos que hoy, y desde los años setenta del siglo diecinueve, hacen practicable con éxito el aborto. Pero el propio desarrollo de la ciencia ha venido haciendo innecesario el aborto. ¿Para qué interrumpir el embarazo si éste puede ser evitado de manera cómoda, sencilla, indolora, discreta y eficaz?

Ha sido el incontenible desarrollo de la ciencia, y no las prédicas morales o religiosas o las prohibiciones legales, el factor decisivo en la caída observable en las cuatro últimas décadas del número de abortos, tanto en México como en el resto del mundo. La ciencia hizo posible el aborto, y la ciencia misma lo ha hecho prescindible o innecesario.

En cierto punto, el caso del aborto se parece al del sida: nadie tiene por qué contagiarse o contagiarse de VIH si quiere y puede evitarlo; y nadie tiene por qué embarazarse o ser embarazada si quiere y puede evitarlo.

En ambos casos el conocimiento científico es la vía. Conocimiento científico que es antónimo absoluto de ignorancias, intolerancias, incultura y fanatismos religiosos.

Y es que la ciencia está en todas partes y ante nuestros ojos. Nace, crece y se reproduce en la escuela, el laboratorio, el taller, el cubículo, el hospital.

Nadie, sensatamente, se niega a enviar a sus hijos a la escuela. Nadie, racionalmente, se niega a ir al hospital en caso de grave enfermedad. Nadie, ni los fanáticos, se niega a tomar medicamentos en caso de dolencia. Y nadie, salvo las personas más ignorantes o fanatizadas, se niega a recibir vacunas contra graves y a veces mortales patologías.

La ciencia es la mayor conquista de la humanidad. Su corta vida no rebasa los dos mil quinientos años. Pero en los últimos 150 ha vivido su etapa estelar. Siglo y medio de avance creciente e incontenible.

Para evitar defectos genéticos ÁCIDO FÓLICO EN EL EMBARAZO

En México al menos seis mil niños nacen cada año con defectos genéticos como el del tubo neural, lo que podría evitarse si la madre consume ácido fólico antes y por lo menos durante los primeros tres meses de embarazo

¿QUÉ ES EL ÁCIDO FÓLICO?

Es un componente de la vitamina B, se puede encontrar su forma natural (folato) en dosis pequeñas en los alimentos o en su forma sintética de laboratorio (ácido fólico)

DAÑOS EN EL INFANTE

Por falta de ácido fólico en la madre

Defectos en el cerebro

- Anencefalia, subdesarrollo del cráneo y del cerebro

Mielomeningocele o espina abierta

- Parálisis sensitivo-motora de grado variable en las piernas
- Falta de control de vejiga y recto

Labio leporino Fisura palatina

Problemas de la función sexual en la adolescencia

BENEFICIOS PARA LA MADRE

- Producción de glóbulos rojos (prevenir anemias)
- Prevención de enfermedades cardiovasculares
- Reduce las posibilidades de aparición de cáncer en el cuello del útero y colon

NOTA IMPORTANTE

El folato puede destruirse al cocinar o almacenar alimentos por lo que se recomienda el consumo de ácido fólico en su forma sintética

DOSIS DE ÁCIDO FÓLICO RECOMENDADA

0.4 gramos

Díarios a lo largo de toda la edad reproductiva

ALIMENTOS CON FOLATO

Vitamina B natural

Espárragos *	1/2 taza (6 unidades)	131
Hojas de nabo	1 taza	105
Jugo de naranja	1 taza	75
Frijoles (alubia, carilla o caupí, frijol pinto, frijol blanco, frijol rojo, gandules, habas, entre otros) *	1/4 taza	30-89 (rango)
Betabel *	1/2 taza	68
Espinaca	1 taza	58
Aguacate	1/2 mediano	57
Chicharos	1/2 taza	47
Coles de bruselas *	1/2 taza	47
Lechuga romana	1 taza	41
Cacahuates	30 unidades	41
Naranja	1 mediana	40
Pan blanco	1 rebanada	35
Brócoli	1/2 taza	31
Tomates	1 taza	31
Lechuga repollada	1 taza	30
Fresas	1 taza	26
Jugo de toronja	227 ml	25
Mantequilla de cacahuete	2 cucharadas	25
Pistano	1 mediano	22
Elote*	1/2 taza	19
Toronja	1/2 mediana	15

*Cocido no enlatado



Espacio a la historia

Manuel Magaña
mmc.informacion@yahoo.com.mx

200 islas mexicanas, muchas deshabitadas

Con una superficie total de 6,496 kilómetros cuadrados, 200 islas, muchas de ellas deshabitadas, forman parte de nuestro territorio nacional, con riesgo de que por el abandono puedan ser sustraídas de nuestra Soberanía Nacional, como ya ocurrió con la isla de La Pasión o Clipperton, que perdimos por un laudo parcial del 28 de enero de 1931, a favor de Francia, y como también acaba de suceder con la isla Bermeja que "fue desaparecida" en el Golfo de México, con lo cual nuestro país pierde jurisdicción sobre una riqueza natural calculada en 22,60 millones de barriles de petróleo.

El tema lo abordamos, con base en la columna "En pocas palabras", de Manuel Castilla Ramírez, estimado colega, amigo y excondiscípulo de la querida escuela de periodismo "Carlos Septién García", en donde lanza la voz de alerta sobre la pérdida de la isla Bermeja, con todas sus negativas consecuencias para México.

Castilla Ramírez dice que basado en un correo electrónico de su amigo Tuffy Gaber, la isla Bermeja, ubicada 100 kilómetros al norte de Yucatán, fue "desaparecida" mediante el Tratado Clinton-Zedillo, del 9 de junio del año 2000, en complicidad con el contralmirante Néstor E. Yee Amador, director general de Oceanografía Naval y en contubernio con legisladores pillos.

Desde el punto de vista del interés nacional, es muy procedente y digno de apoyo el llamado de Castilla Ramírez para que los mexicanos nos unamos y exijamos que nos sea devuelta la isla Bermeja. Considera que debemos informarnos para la defensa adecuada de nuestra soberanía territorial. Todo buen mexicano que quiera a su país no puede poner oídos sordos a este patriótico llamado merecedor de la solidaridad nacional.

Para dar cumplimiento al exhorto a informarnos en defensa de lo nuestro, es necesario enfatizar que, de acuerdo al Diccionario Porrúa, páginas 1851 y 1852, vol. II, 6ª. Ed.), muchas de nuestras 200 islas están abandonadas, "así como numerosos arrecifes y cayos en los mares adyacentes a nuestras costas". Es inadmisibles que exista tal abandono de nuestra soberanía nacional y de lo cual, jamás se informa al pueblo. El caso de la "isla de La Pasión" es emblemático de la negligencia que se ha tenido tratándose de la protección de gran parte de esos 6,496 kilómetros cuadrados que representan las 200 islas dispersas en el océano Pacífico y en el golfo de México. La isla de La Pasión se perdió porque los mexicanos que la ocupaban fueron abandonados por las autoridades, tan ocupadas en defender el poder, con todos los intereses personales que esto representa.

Lo popular, lo moral y lo verdadero

Ser políticamente correcto no es lo mismo que actuar de manera ética y moral. Eso lo sabemos bien, aun cuando las circunstancias y la mala praxis política conjunten "esfuerzos" para ignorar la diferencia.

Cuando a todas luces resulta imprescindible atacar de fondo los problemas que atraviesa una institución insigne como el Seguro Social, en la recta final de una aciaga administración, con bombo y platillo se cacarea que la cobertura del Seguro Popular aumenta y, que a este paso, sólo le falta atender la dolencia de los callos para ser "popularmente" perfecto.

En el Instituto Mexicano del Seguro Social -creado en febrero de 1943 por decreto presidencial de Manuel Ávila Camacho- urge una acción que vaya más allá de la retórica y las alertas fatalistas.

Urgen acciones de fondo para atacar la corrupción que se ha convertido, a la postre, en el verdadero cáncer y no el pasivo laboral como los neoliberalistas de clóset acusan.

¿Acaso hubo medidas reales, concretas y demostrables, luego que por recullas inconfesables una televisora "descubriera" uno de los muchísimos casos de corrupción en la adquisición de medicamentos?

Tras gritos y sombrerazos de los mismos pseudoimparciales comuni-

cadore de siempre, en el IMSS todo quedó igual. Y así ha ocurrido desde que la administración Zedillo diera los primeros trazos para pulverizar a uno de los baluartes más importantes de la seguridad social en América Latina.

La corrupción es la que pone al borde de la extinción al IMSS y en ello bien que colabora un gobierno que prefiere invertir en un monstruo utópico que, para empezar, no cuenta con instalaciones o personal especializado propio.

SEGURO POPULAR... O POPULISTA



Como ocurre desde hace 10 años, con el arribo de la derecha al poder, las políticas de salud van a contracorriente de la congruencia, alimentando mitos y obsequiando metas triunfalistas con viles fines electoreros.

Hoy, mientras siguen aplicando fomentos de verborrea al IMSS, nadie depara que el costo promedio de un tratamiento en el Seguro Popular es más caro que en el Seguro Social y que un solo botón de muestra aterra por conciso: atender a una paciente con cáncer de mama en el primero cuesta al Estado 196 mil 960 pesos anuales, mientras que en el IMSS es de 8 mil 845 pesos. Una diferencia superior a ¡dos mil por ciento!

Nadie depara que esta millonaria aventura, al final, será otra gran losa financiera sobre un pueblo que por tener "cobertura universal" terminará pagando una factura que bien le habría valido una atención en la más cara de las instituciones de salud privadas.

Actuar con ética y visión de estadista es algo que escasea. Acaso, en lugar de buscar votos de salud, ¿no es más correcto sanear y fortalecer lo que costó años construir, llámese IMSS o ISSSTE?

Visto está: eso no es políticamente correcto en tiempos en que urge mantener el poder.

México, con 700 especies de cactáceas de las mil 500 que hay en el mundo

• Alfredo Camacho Olivares

Axapusco, Edomex.- En este municipio, donde contrastan su valle semiárido y clima frío con la calidez humana de sus habitantes, tuvo lugar la cuarta edición de la Feria de las cactáceas, con un amplio abanico cultural que incluyó teatro, danza, música, pintura, literatura, así como un atractivo vuelo en globos aerostáticos multicolores y los infaltables fuegos pirotécnicos que iluminaron el firmamento las noches de los mágicos cinco días que duró la fiesta.

Todo se inició con el Desfile de Feria en el que tomaron parte elegantes charros montados en caballos de fina estampa, payasos, creadores, artistas del escenario local y grupos invitados de Colombia,



Cuba, Ecuador y España, que armaron la fiesta en grande a ritmo de batucada, algunos con zancos y disfraces. En ese cálido ambiente recorrieron diversas calles del pueblo y la gente se fue sumando al desfile hasta congregarse una multitud.

La maestra Teresa Pasarán, directora de la Casa de Cultura "Toltecapán", habló para **Siminforma**: "Estamos totalmente convencidos de que sólo a través del binomio educación-cultura los pueblos alcanzarán el desarrollo anhelado".

En su oportunidad, Adoración Hernández, coordinadora del Pabellón de Cactáceas, comentó que la feria nace a raíz de poner énfasis en la región semiárida, su

clima, flora y fauna. "Imagínes que México cuenta con 700 especies de cactáceas de las 1,500 que existen en el mundo, como biznagas, abrojos, choconoztles, nopales, órganos, cactus, entre otras".

"Sin duda la feria es un atractivo turístico, con sus haciendas, algunas convertidas en espléndidos hoteles, otras que todavía producen pulque de calidad, nopales a los que cada vez les encuentran mayores propiedades y usos, además de la parroquia del pueblo que es una maravilla que data de hace más de cuatro siglos".

La Feria de las cactáceas año tras año se va enriqueciendo y cobrando mayor fuerza como un auténtico atractivo cultural y turístico de Axapusco.



Cuesta de enero... ¿todo el año?

• Miguel Ángel Becerril

Pasadas las fiestas y ante el amargo despertar del "maratón Guadalupe - Reyes", miles de habitantes se ven ahogados y con un cúmulo de deudas.

Para darnos una idea del viacrucis que padecemos, reportes del Nacional Monte de Piedad, señalan que se otorgarán, sólo durante enero, 900 mil préstamos, 200 mil más que el año anterior, y se espera en todo 2011 incrementar a 26 millones sus operaciones de empeño, dos millones más que en 2010.

Ante la indiscriminada mercadotecnia de los anunciantes y el bombardeo de productos, crece la demanda y se multiplican las promociones a meses sin intereses.

El Banco de México refiere que el saldo de crédito al consumo otorgado bajo la modalidad de meses sin intereses, se ha incrementado de un 10 a un 12.5 por ciento, entre junio de 2009 y junio de 2010.

Las promociones a meses sin intereses son un gancho para la población; sin embargo, la mayoría de las personas hacen sus compras sin considerar la capacidad de su pago, debido a que no se tiene una educación financiera y mucho menos del ahorro, por ello les cuesta trabajo liquidar sus deudas, amén de que para demostrar un mal entendido estatus, se cuenta con más de una tarjeta de crédito, ya sea departamental o comercial.

La mesura al comprar no es el punto fuerte en la personalidad del mexicano, y en fechas decembrinas todo se hace fácil; así que acumulamos un sinnúmero de deudas derivadas de las fiestas de fin de año, donde derrochamos más de lo que tenemos, o podemos pagar; aun a sabiendas que la tarjeta de crédito, no es una extensión de nuestras entradas, aun así hacemos de cuenta que así fuera, y va todo "con el poder de nuestra firma".



Roberto Bello, habló de la cuesta de enero

Roberto Bello Salcedo, Director General de Estudio sobre Consumo, de la Procuraduría Federal de Consumidor (Profeco) explicó: "La cuesta de enero no es más que el pago de las facturas de diciembre; llega el mes de diciembre, y los mexicanos tenemos la mayor liquidez del año, hay aguinaldo, prima vacacional, caja de ahorros, bono, todo tipo de mecanismos, y ¿qué sucede? Pues hay quien gasta en exceso, más de lo que puede solventar y estas deudas se le vienen en enero".

Casas de empeño, triste realidad

"El fenómeno de las casas de empeño, que son una opción de financiamiento, para aquellas personas que no están en un mecanismo dentro de la banca, es la forma de obtener un préstamo; y usan sus activos; tenemos una encuesta que nos arrojó que el 70% de los empeños son joyas", dijo Bello.

Tarjetas de crédito

"El crédito es una herramienta poderosa si la sabemos utilizar, porque en algunos casos nos genera beneficios, desde esta perspectiva, es mejor pagar con tarjeta de crédito, la cuestión es si sabemos utilizarla, o no.

"Para alguien que realmente sabe utilizarla, es una palanca de potencializar su economía; para alguien que no sabe utilizarla, es mejor que se abstenga, ya que hay que estar pendiente de los días de corte y el pago puntual; una recomendación: endeudémonos, pero con responsabilidad, compremos lo que podamos pagar en el tiempo que nos marquen".



El margen de endeudamiento permitido no debe implicar más allá del 30% de los ingresos mensuales, si nos encontramos en este tenor debemos modificar nuestro comportamiento financiero y no seguir endeudándonos.

¿Cómo no caer en endeudamientos?

"El mejor deseo de año nuevo, es no tener cuesta de enero, y pensar que no la tengamos en 2012", ¿cómo lograrlo? Planeando los gastos y asignando prioridades. Sabemos de antemano las necesidades que tendremos, como el regreso a clases; hay que ahorrar, amén de cualquier imprevisto, sin olvidar las obligaciones habituales como, predial, agua, gas, teléfono, tenencia, etcétera.

"Hay que hacer un calendario y saber cuáles van a hacer los requerimientos financieros, de esta manera no nos tomarán desprevenidos".

Si es necesario, debemos cancelar todas las tarjetas para no caer en la tentación de utilizarlas, y volverse a sobreendeudar; la recomendación es planear, presupuestar y controlar los gastos.

No hay recetas mágicas

"Para el control del presupuesto no hay magia, está en uno mismo, sentarse con la familia y ver prioridades, decidir en qué cosas no debemos gastar, economizar y saber vivir con el presupuesto con el que contamos, para así no tener sobresaltos financieros.

"Lo que recomendamos en la Profeco es que las familias tengan un ahorro de tres meses de su gasto cotidiano, para solventar cualquier percance, por ejemplo, de salud, desempleo, hipotecario, así tendremos un colchón y de esta forma no echaremos mano de los activos, llámese joyas, coches y hasta casas", concluyó Roberto Bello.



Pildoritas del Padre José



P. José de Jesús Aguilar

El patrono de los animales

Cada 17 de enero, día de San Antonio Abad, muchas personas llevan a sus animales al templo para que reciban una bendición especial. No es extraño ver, en las capillas de Xochimilco, caballos, burros, gallinas y hasta cerdos. En la Catedral de México o en la Parroquia de San Fernando, en Puente de Alvarado y Guerrero, se hacen presentes perros, gatos, canarios, hamsters y todo tipo de mascotas que esperan el agua bendita. Curiosamente, en toda la ciudad no existe una parroquia dedicada a este santo. En la línea dos del Metro de la Ciudad de México existe una estación con el nombre de él, en honor a una capilla abandonada que se encuentra en la zona.

¿Quién fue San Antonio Abad?

Nació en Egipto, en el año 251 y murió el 17 de enero del año 356. Antonio puede significar: "El que florece" (de "antos"= flor) o "Invencible" (de "anteos"= el que se enfrenta victorioso a los enemigos). La palabra "abad" significaba "padre", y se le atribuye porque fue el padre o fundador de los primeros monasterios. Durante su juventud vendió sus bienes para ayudar a los más pobres.

El inicio de un monacato

La palabra griega "mono" significa "uno" y dio origen a la palabra monje que se utiliza para designar a quienes viven en soledad. Antonio había vivido hasta los 35 años, no muy lejos de la ciudad. Como la gente de aquel tiempo, creía que las almas en pena espantaban en los cementerios, y Antonio decidió irse a vivir a uno de ellos, del otro lado del río Nilo, para convencer a todos de que tal creencia era falsa. Desde entonces vivió en soledad absoluta.

Amigo de los animales

Se le considera protector contra los animales peligrosos porque, según la tradición, alejó, con la simple bendición, a las serpientes venenosas que habitaban el cementerio. También se le consideró protector de los animales domésticos porque apartaba de ellos toda plaga o peste. Esto hizo que en sus imágenes se le acompañara de un cerdo y un gallo. Los campesinos engordaban a un cerdo y lo sacrificaban cada 17 de enero para repartirlo entre los más pobres.

Cuidado de los animales

La fiesta de San Antonio Abad es una oportunidad para reflexionar en el cuidado que merecen los animales. Gracias a ellos tenemos compañía y, además, nos beneficiamos mediante su servicio: trabajos de carga, transporte, protección y alimento.

Dios los creó para servicio y compañía del ser humano pero, lamentablemente, hay muchos que los maltratan y abusan de ellos. No faltan quienes compran con cariño cachorros o animales exóticos pero, una vez que estos crecen, los abandonan a una suerte cruel. Aprendamos a respetar la fauna, que es parte importante del ecosistema y de la hermosa Creación.

Escúchame de lunes a viernes en el 1470 AM de 2 a 3 pm

SIMIPLAN NACIONAL PARA LA DETECCIÓN DE DIABETES

Y tú... ¿ya te hiciste la prueba?

GRATIS

TODOS LOS **MARTES**,
DURANTE **FEBRERO**,
EN LOS CONSULTORIOS MÉDICOS
DE **FUNDACIÓN BEST, A.C.**



Análisis Clínicos
del Dr. Simi
"Lo mismo pero más barato"



FARMACIAS SIMILARES®
"LO MISMO PERO MAS BARATO"®



Fundación
BEST®
A.C.

15% de DESCUENTO en productos para diabéticos

Sólo los martes de febrero de 2011



Nombre	Precio Regular	Precio ESPECIAL	Usted AHORRA ✓
ACARBOSA 50MG 30 TABS.	\$66.00	\$56.10	\$9.90
AJO DR. SIMI 100 CAPS.	\$30.00	\$25.50	\$4.50
ALCACHOFA, EXTRACTO 30 CAPS.	\$60.00	\$51.00	\$9.00
CREMA 300ML SIMIDIAB	\$50.01	\$42.51	\$7.50
DESODORANTE P/DIABÉTICOS CABALLERO ROLL-ON	\$28.00	\$23.80	\$4.20
DESODORANTE P/DIABÉTICOS DAMA ROLL-ON	\$28.00	\$23.80	\$4.20
DIETA POLIMÉRICA P/DIABÉTICOS FRESA 236ML	\$23.00	\$19.55	\$3.45
DIETA POLIMÉRICA P/DIABÉTICOS MOKA 236ML	\$23.00	\$19.55	\$3.45
GLIBENCLAMIDA 5 MG 50 TABS.	\$10.00	\$8.50	\$1.50
GLIMEPIRIDA/METFORMINA 1/500 MG 32 TABS.	\$120.00	\$102.00	\$18.00
GLIMEPIRIDA 2 MG 30 TABS.	\$80.00	\$68.00	\$12.00
GLIMEPIRIDA 4 MG 30TABS.	\$150.00	\$127.50	\$22.50
GLIPIZIDA 10 MG 20 TABS.	\$46.00	\$39.10	\$6.90
JERINGA P/INSULINA 27X13 1ML C/10	\$15.01	\$12.76	\$2.25
JERINGA P/INSULINA 30X13 1ML C/10	\$19.00	\$16.15	\$2.85
LANCETAS C/25 PZAS.	\$55.01	\$46.76	\$8.25
METFORMINA/GLIBENCLAMIDA 500/2.5MG 30 TABS.	\$25.00	\$21.25	\$3.75
METFORMINA/GLIBENCLAMIDA 500/5MG 60 TABS.	\$55.00	\$46.75	\$8.25
METFORMINA/GLIBENCLAMIDA 500/2.5 60 TABS.	\$45.00	\$38.25	\$6.75
METFORMINA 500 MG 60 TABS.	\$50.00	\$42.50	\$7.50
METFORMINA 850 MG 30 TABS.	\$30.00	\$25.50	\$4.50
SÁBILA FCO. 100 PERLAS	\$40.00	\$34.00	\$6.00
SIMI B DIABÉTICO (COMPLEJO B)	\$60.00	\$51.00	\$9.00
SIMI DIAB PLUS 30 CAPS.	\$60.00	\$51.00	\$9.00
SIMI C DIAB 60 TABS. S/AZÚCAR	\$47.00	\$39.95	\$7.05
SIMICOF DIAB JARABE FCO. 120ML	\$50.00	\$42.50	\$7.50
SIMIDIAB 30 CAPS MULTIV P/DIAB	\$50.00	\$42.50	\$7.50
SIMIDIAB MIX C/7SOBRES 42GR	\$150.00	\$127.50	\$22.50
SIMIDIAB SOYA CAPUCHINO S/AZÚCAR	\$75.00	\$63.75	\$11.25
SIMIDIAB TALCO	\$32.00	\$27.20	\$4.80
SIMIDIAB TOSE JARABE 240ML 0% AZÚCAR	\$45.00	\$38.25	\$6.75
SIMIFLEX - T C/30 COMP.	\$125.00	\$106.25	\$18.75
SIMINOPAL 100 CAPS. 340 MG	\$35.00	\$29.75	\$5.25
SIMISURE DIAB CHOCOLATE 462 GR	\$160.00	\$136.00	\$24.00
SIMISURE DIAB VAINILLA 462 GR	\$160.00	\$136.00	\$24.00
TIRAS REACTIVAS ONE TOUCH C/50 PZAS.	\$420.00	\$357.00	\$63.00
VITAMINAS P/DIABÉTICOS 30 CAPS.	\$55.00	\$46.75	\$8.25
WEREKE TRONADORA C/60 CAPS.	\$40.00	\$34.00	\$6.00

CONSULTE A SU MÉDICO.

Precios sujetos a cambio sin previo aviso.

Evite la automedicación.

Se aplican restricciones.

No se aplica en otras promociones o descuentos.



FARMACIAS SIMILARES®
"LO MISMO PERO MAS BARATO"®





Expedientes del poder

Carlos Ramirez
cramirez@indicadopolitico.com.mx

Narco: demanda determina oferta

HOUSTON, Texas.- Por más vueltas que se le dé al asunto, el problema del narcotráfico en México tiene dos referencias fundamentales: la primera, el nivel de demanda de la droga en los EU, donde 20% de los estadounidenses es consumidor; la segunda, el alto grado de corrupción en México. Si no existe una atención dual, entonces el problema no tendrá solución. Sobre el primer punto existe cierto temor del gobierno mexicano para reclamarle a la Casa Blanca que el tráfico seguirá por el aumento en el consumo de drogas en los EU; sobre el segundo, la estructura de seguridad necesita una limpieza a fondo para combatir la complicidad del poder.

México tiene la necesidad de, cuando menos, dar pasos fuertes en el segundo tema porque implica con ello cortar las alas a las complicidades con el crimen organizado. Pero es la hora en que las denuncias sobre corrupciones policíacas siguen a la orden del día. El gobierno de los EU ya ha dejado claro que no habrá una estrategia energética para disminuir el consumo. Más aún, sectores importantes aquí siguen dando pasos para legalizar el consumo de la droga, sobre todo de la marihuana. Hasta ahora existe el engañoso argumento del consumo por razones médicas, pero su venta tiene que pasar por estrictos controles de salud en los casi veinte estados donde existe la marihuana como sucedáneo de los tranquilizantes.

El problema en los EU radica en el hecho de que el consumo de droga tiene que ver con dos aspectos culturales: el hecho de que los EU carecen de un sentido histórico y su formación imperial ha sido producto de la conquista y el hecho de que el consumo está vinculado directamente con garantías de libertad por encima de cualquier prohibición.

Por tanto, México debe esperar poco de los EU en materia de lucha contra el consumo. Los datos oficiales de la Casa Blanca revelan un aumento en el consumo de drogas que tiene que ver con la dinámica misma de la sociedad. En casi todos los estados de la Unión Americana existe una amplia tolerancia policíaca con los consumidores y casi nada se hace para luchar contra las mafias que controlan el mercado de venta al menudeo en las 250 principales ciudades del país.

Lo grave para los EU, y para lo que no existe respuesta, radica en el hecho de que la tolerancia en el consumo ha aumentado el tráfico y el comercio de recepción y ventas de drogas está controlado por los *carteles mexicanos*. Y también muy tarde se han percatado las autoridades estadounidenses del hecho de que esos mercados al menudeo están dominados por las mafias mexicanas.

Al final, el problema del narco lo deben resolver los mexicanos y no esperar que los estadounidenses hagan algo.

A un año del terremoto, 380 mil niños haitianos desamparados



Después del terremoto de Haití la población sigue con carencias, sobre todo la niñez

Un año después del terremoto que devastó Haití, 380 mil niños continúan viviendo en campamentos temporales donde reina el hacinamiento y que, en total, albergan a más de un millón de personas, pese a la masiva movilización internacional en favor de ese país.

Un informe del Fondo de las Naciones Unidas para la Infancia (UNICEF), afirma que las víctimas del sismo están repartidas en mil 200 asentamientos provisionales, aunque sólo el 9% de éstos cobija a más de la mitad de la población desplazada.

“La otra mitad se encuentra, literalmente, dispersa en cientos de sitios con

menos de un millar de personas, lo que convierte al desplazamiento en una situación compleja en sí misma”, reconoce el organismo.

El terremoto del 12 de enero del año pasado, que causó 220 mil muertos, afectó a una población infantil que ya estaba privada de sus derechos más básicos.

Según datos del UNICEF, cuando ocurrió el desastre sólo la mitad de niños tenía acceso a la educación primaria, apenas una quinta parte llegaba a la secundaria y 2 por ciento de alumnos terminaba este nivel, en tanto que uno de cada cinco niños entre 5 y 14 años trabajaba.

Históricamente, Haití ha sido uno de los países con mayor desigualdad de ingresos y, según los datos vigentes antes del terremoto, la mitad de la población vivía con menos de un dólar al día.

El informe del UNICEF ofrece también uno que otro resultado esperanzador, como la confirmación de que en el último año no hubo aumento en los niveles de desnutrición aguda en niños menores de 5 años, lo que puede atribuirse a los esfuerzos de las organizaciones humanitarias.

El portavoz de la Federación Internacional de la Cruz Roja (FICR), Paul Conneally, comentó que la isla sigue en una “fase de emergencia”, aunque la comunidad humanitaria trabaja con una “visión de largo plazo”.

Sin embargo, Conneally también dijo que “esta fue la acción de respuesta humanitaria más importante en la historia de nuestra organización y ha superado todos nuestros logros anteriores, incluida la operación tras el tsunami (de Indonesia)”.

Por su parte, la portavoz de la Oficina de Ayuda Humanitaria de la ONU, Elizabeth Byrs, defendió que “la respuesta de emergencia fue buena y rápida” y que “no hay que subestimar lo realizado”, aunque todavía haya numerosos desafíos por delante.

Sabor mexicano en el trasatlántico más grande del mundo



Turistas de todo el mundo, con sabor mexicano

Un rinconcito con comida y bebidas típicas mexicanas es una de las atracciones del nuevo crucero “Allure of the Seas” (El Encanto de los Mares), el mayor y más innovador trasatlántico del mundo.

“Rita’s Cantina”, enclavada en la parte trasera del crucero, en la cubierta del paseo Boardwalk, ofrece desde tacos hasta salsas picantes y el tradicional guacamole, combinados con 14 diferentes exóticas margaritas, la variedad más grande del mundo.

“El restaurante ha rebasado nuestras propias expectativas y ha tenido gran éxito”, afirmó Omar Barragán, uno de los meseros mientras se apuraba a atender a los comensales en el atestado lugar.

“Desde la inauguración no hemos parado y siempre está lleno el local”, agregó Barragán, uno de los 35 mexicanos que laboran en el barco, y quien desde hace dos años trabaja para la Royal Caribbean International, propietaria del crucero.

Este es el primer restaurante de comida mexicana en un barco de la Royal Caribbean y fue inaugurado para ofrecer una nueva experiencia a los huéspedes, pues la cocina mexicana es muy popular, dijo Rebeca Barba, gerente de comunicaciones de la compañía estadounidense.

El “Allure of the Seas”, de 225.282 toneladas y con capacidad para cinco mil 400 pasajeros, es ligeramente más grande

que la embarcación hermana “Oasis of the Seas”, botado el año pasado.

Con 16 cubiertas y dos mil 700 camarotes, el “Allure of the Seas”, cuatro veces mayor que el Titanic, fue construido en un astillero de Turku, Finlandia, y tiene las mayores innovaciones tecnológicas.

Al igual que su hermano (“Oasis of the Seas”), el “Allure” tiene 16 cubiertas y posee siete áreas temáticas como Boardwalk, que cuenta con un carrusel y Central Park que recrea al famoso de Nueva York.



Complejo **B** e inositol para **DIA**

Promoción válida sólo los martes del mes de febrero de 2011.
De venta exclusiva en FARMACIAS SIMILARES®
Se aplican restricciones.

¿Messi o Ronaldo?

• **Fernando Gutiérrez P.**

¿Quién es el mejor futbolista del mundo en este momento? ¿Messi o Ronaldo? Midamos a cada uno, por separado:

Lionel Messi, el chaparrito delantero argentino del Barcelona, fue galardonado, por segundo año consecutivo, con el Balón de Oro que distingue al mejor jugador del mundo y que, a partir de esta edición, se entrega en la gala anual que la FIFA celebra en el Palacio de Congresos de Zúrich.

Messi superó en las votaciones -realizadas por los entrenadores y capitanes de las selecciones nacionales y periodistas especializados- a sus dos compañeros de equipo, los españoles Xavi Hernández y Andrés Iniesta.

Este es el octavo Balón de Oro que logra un jugador del Barça, después del conseguido por él mismo en 2009, el de Ronaldinho en 2005, el de Rivaldo en 1999, el de Stoichkov en 1994, los de Cruyff en 1973 y 1974 y el de Luis Suárez en 1960.

El de Rosario sigue siendo, a sus 23 años, el único internacional argentino (Di Stéfano lo ganó dos veces pero como español, porque el premio sólo se daba a los europeos) que ha logrado este galardón desde que fuera creado en 1956 por la revista "France Football".

Ronaldo va por Hugo

Por su parte, el portugués Cristiano Ronaldo ha logrado lo que nadie en el Real Madrid, al meter tantos goles en tan pocas temporadas:

Superó los 46 tantos que marcó el holandés Ruud Van Nistelrooy en cuatro campañas y el siguiente objetivo será superar a Hugo Sánchez y a Zarra, máximos goleadores absolutos en una temporada (con 38).

Además, logró un récord goleador nunca visto antes en el conjunto blanco: 22 goles en 18 jornadas. (Hasta el cierre de esta edición).

Nadie había logrado anotar tantos goles en Liga en tan pocas temporadas. Cristiano, con su tercer triplete en Liga desde que es blanco, suma ya 49 dianas con el conjunto madridista en tan sólo dos temporadas. El portugués, desde que llegó a España, tiene una media anotadora impresionante, de 1.04 goles por partido.

Otros jugadores de categoría que pasaron por el Real Madrid llegaron a esa cifra que ya ha superado Cristiano, pero tardaron muchas más temporadas que el luso en alcanzarla. Futbolistas como José María Gutiérrez "Guti" o el brasileño Roberto Carlos, lograron 46 goles en toda su carrera, pero tardaron

15 y 11 campañas en hacerlo respectivamente. En partidos, se traduce en 387 para el de Torrejón y 370 para el lateral izquierdo.

Además, nadie en la historia del club ha tardado tan poco tiempo en lograr tantos goles. En los primeros 46 encuentros, el húngaro Ferenc Puskas marcó 44, Alfredo Di Stéfano hizo 40, mientras que el mexicano Hugo Sánchez logró 36.

Desde que llegó al Real Madrid, los números de Cristiano son incontestables. En diez partidos, consiguió hacer un doblete. En tres más, marcó tres goles (ante Mallorca, Athletic y frente al Villarreal), mientras que en uno logró hacer cuatro (este año contra el Racing de Santander).

El siguiente objetivo de Cristiano será superar a Hugo Sánchez y a Telmo Zarra, máximos goleadores absolutos en una temporada. Ambos sumaron 38 tantos en las campañas 1989/1990 y en la 1950/1951 respectivamente. Si sigue a este ritmo, el delantero portugués podría acabar con esas marcas.

Bien, pues ahí están los datos y usted, amigo lector, es el mejor juez. ¿A quién daría usted el título del "Mejor futbolista del mundo"?

fernandoguper@gmail.com

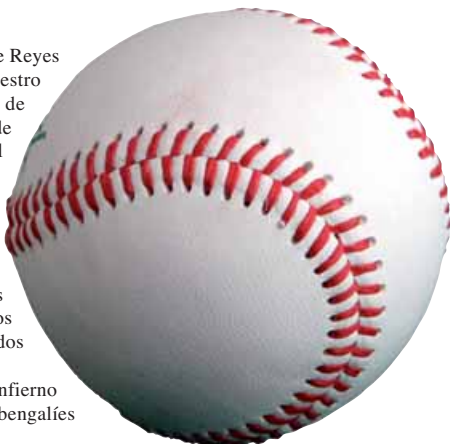


• **Baltazar Ignacio Valdez M.**

Espléndido regalo

Cual si se tratara de un regalo de Reyes para la afición beisbolera de nuestro maltratado país, el pasado 6 de enero la Liga Mexicana de Beisbol dio a conocer el calendario de juegos para la temporada de este 2011, en el que se restablecen los partidos inter zonas, lo que implica que tras dos años de un rol de juegos aburrido y absurdo, regresen los clásicos protagonizados por los fabulosos Tigres y los aguerridos Diablos Rojos del México.

Será el 19 de marzo en el "infierno solar", cuando los pingos y los bengalíes



arranquen la temporada que pondrá fin al doble ayuno, o sea a los largos meses sin pelota caliente para miles de aficionados, así como a la ausencia de la que por muchos años fue la "guerra civil" entre los dos equipos capitalinos.

Lo deseable, ahora, es que los directivos de los Tigres y los Diablos hagan cuanto esté en sus manos para que sean televisados los ocho juegos programados para la temporada 2011, de modo que la afición de todo el país pueda disfrutarlos.

Independientemente de eso, se sabe que no pocos



aficionados de los estados cercanos al Distrito Federal, comenzaron a hacer su alcañicia para hacer el viaje y presenciar los cuatro juegos que habrán de celebrarse en el Foro Sol y que, sin duda, tendrán la calidad, el sabor y la emoción de siempre.

Se trata, en resumen, de un espléndido regalo para la afición beisbolera, hoy ansiosa de que los días vuelen y arranque una nueva temporada que tanto promete.

SIMI DIABÉTICO
Complejo B e Inositol

-15%

Gloria Trevi presentará “Me río de ti”

En radio, portales de internet y tiendas digitales a escala internacional, la cantante Gloria Trevi presenta "Me río de ti", primer sencillo de su nuevo álbum.

La cantante y compositora comienza alegre y vibrante el 2011, pero sobre todo imparable, con el tema promocional de su nuevo proyecto musical, que estará disponible a la venta en los próximos meses.

En diciembre de 2010, la intérprete de "Y todos me miran" y "Ángel de la guarda" regaló a sus seguidores 20 segundos de la canción y la respuesta fue inmediata: el servidor que hospeda la página web se colapsó en minutos.

"Me río de ti" es la carta de presentación de un arduo trabajo de composición y selección de material, el tema, musicalmente,



mezcla la potencia del rock y un ritmo prendido perfecto para las pistas de baile.

En un comunicado de prensa, la Trevi indicó que la mejor manera de empezar el año es riéndose: "Vamos a reírnos juntos, el que se enoja pierde", "el que ríe al último, ríe mejor", "la risa cura el cuerpo y el alma".

La cantautora, con su álbum "Una rosa blu", logró colocar cinco sencillos en el primer lugar en las listas de popularidad en México, y diversos reconocimientos internacionales, como un Premio Lo Nuestro y un Premio Billboard en 2009.

El material logró ventas cercanas al medio millón de unidades en Iberoamérica y durante dos años tuvo la gira más exitosa de un artista mexicano con más de 350 conciertos en México, Estados Unidos y Latinoamérica, que incluyó cuatro llenos en el Auditorio Nacional, de la Ciudad de México.

Año de éxitos para Diego, Gael e Iñárritu

Entre sus predicciones para 2011, el astrólogo Esteban Mayo dijo que el cineasta Alejandro González Iñárritu será nominado al Oscar como Mejor Director, mientras que los actores Gael García y Diego Luna recibirán diversos reconocimientos internacionales.

Esteban Mayo, acompañado del "Brujo Mayor" y Luis Suárez, auguraron que 2011 será de éxitos para estas tres figuras del cine mexicano.

Sobre el cantautor Juan Gabriel, Mayo indicó que deberá pagar sus impuestos, "ponerse a mano con el gobierno, porque finge demencia, pero es una persona ambiciosa, y siempre dice que sus contadores lo defraudan.

Por su parte, "El Brujo Mayor" dijo que el intérprete de "El Noa Noa" procura no encontrarse con sus deudores, "les da la vuelta, la verdad como artista no se le cuestiona nada, es buenísimo, pero como persona, deja mucho que desear".

Acerca de Luis Miguel, expresó que no llegará a nada serio con ninguna pareja, continuará saliendo con diferentes mujeres, "y seguirá siendo exitoso en su carrera".

Y de la cantautora colombiana Shakira predijo que no se casará, y que continuará ayudando a los niños desprotegidos, no sólo de su país, sino del mundo.



Lanza Zoé su nuevo sencillo "Soñé"

La banda mexicana Zoé lanzó su nuevo sencillo "Soñé", de su álbum que saldrá a la venta el próximo 22 de marzo.

Cabe precisar que el especial acústico se grabó en los Estudios Churubusco, de la Ciudad de México, el pasado 5 de octubre ante un selecto grupo de fans que disfrutaron lo mejor del repertorio musical.

Entre los invitados también participaron el cantante regiomontano Chetes, la vocalista Lo Blondo, de Hello Seahorse!, Yamil Rezc y Andrés Sánchez.

La premier del "MTV Unplugged", será el próximo 18 de marzo en el canal de videos y contiene las colaboraciones

musicales de la leyenda del rock español, Enrique Bunbury, así como la del vocalista Adrián Dárgelos, de la conocida banda argentina Babasónicos.

Entre los temas se presentarán "Labios rotos", realizado exclusivamente por la banda para MTV Unplugged, además de "Dead", "Luna", "Vía Láctea", "No me destruyas", "Sombras", "Veneno", "Poli" y "Love", entre otras.

Los arreglos y ritmos nuevos sorprendieron al pequeño grupo de fanáticos que presenciaron la grabación, quienes vieron una singular escenografía de colores cálidos.



“La fuerza del destino” busca seguridad para la sociedad

La productora Rosy Ocampo busca que su telenovela "La fuerza del destino", cuyo estreno será en marzo próximo, acapare la atención del público para que no se exponga a la inseguridad de las calles del país.

"Este año se torna complicado para todos debido a la crisis económica y la violencia que hay en México. Soy mamá y prefiero que mis hijos estén en casa, en familia viendo la televisión a que anden afuera pasando riesgos", explicó.

Por esta razón, junto con Juan Osorio y Mapat, productores de "Una familia con suerte" y "Ni contigo, ni sin ti", ha hecho sinergia para ofrecer al televidente tres melodramas de calidad que contendrán todos los elementos necesarios de distracción.

"Propondremos una barra de entretenimiento ágil, diver-

tido y dinámico que podrá mantener a la gente en casa. Mapat iniciará a las 18:00 horas, después vamos nosotros a las 19:00 y Juan cerrará a las 20:00 horas", acotó.

"La fuerza del destino" es una historia de amor, original de María Zarattini, en la que se narrará el caso de un hombre, quien, tras ser objeto de varias injusticias, huye y regresa más tarde para recuperar lo que le es propio. Para la productora, presentarle al público un libreto inédito es un gran valor, pero, al mismo tiempo, un gran compromiso, pues considera que es un riesgo, no obstante, tenemos que seguir apostando a lo diferente", resaltó.

El elenco lo completan Gabriel Soto, Marcelo Córdoba, Pedro Armendáriz, Juan Ferrara, Delia Casanova, Rosa María Bianchi y Alejandro Tomassi, entre otros.



El valor de...la autoridad

En las sociedades donde hay desorden o anarquía, abundan toda clase de dolores y angustias.

Para evitar el caos, surge el imperativo de entender la trascendencia de la autoridad y de ubicarla entre los valores humanos.

Entre sus importantísimas funciones e indispensables objetivos, está la de conciliar los distintos intereses de las personas y los grupos, así como el de alcanzar y consolidar el bien común.

La ley natural exige que los hombres vivan en sociedad civil, al amparo de un orden jurídico y bajo un poder público. La determinación de la forma de gobierno y la designación de los gobernantes corresponde a los partícipes del Estado.



En los sistemas democráticos tan cargados de bondades teóricas, al igual que de adversidades complejas y difíciles de vencer, la autoridad de los go-

biernos ha de legitimarse tanto por la elección y aceptación de las mayorías, como por su voluntad y capacidad de servir.

Bajo cualquier punto de vista, resulta aceptable ver a la paz como signo fehaciente de felicidad.

Para lograrla se necesita un régimen de civilidad, o sea un modo de vivir personal y colectivo donde el respeto a la norma y la legítima autoridad, sea lo cotidiano y ordinario.

Si la norma se quiebra dentro de la conciencia de la persona, si lo mismo sucede en la familia, si no se respeta en la nación, a la paz le surgen alas y vuela.

Quienes se encargan de escuchar la norma jurídica, tienen el deber de procurar que ésta sea justa y sirva de base para la edificación del bien común.

Solución número anterior

5	1	2	6	7	3	9	4	8
8	7	3	9	1	4	5	2	6
4	9	6	2	8	5	3	7	1
2	8	4	3	5	9	6	1	7
3	5	1	8	6	7	2	9	4
7	6	9	4	2	1	8	5	3
9	3	5	1	4	6	7	8	2
1	2	7	5	3	8	4	6	9
6	4	8	7	9	2	1	3	5



Completa toda la cuadrícula de manera tal que cada fila, columna y área de 3 por 3 celdas contengan del 1 al 9 sin repetirse

			3	5	9	1		
1	5			7				
			1				8	6
3						4	2	
		4		9	3		1	
2	6	1						
		6		2		9		7
		3			4			
5	1	9	8	3				

Punta aguda Simb. Cobre	Que puede servir	General Electric Inv.	Que sobra	El es...
	Infusión pl. 30 días			
Amistad "150" romano				
	Pron. Personal Simb. Aluminio	1er Consonante Soaso	"Sociedad anónima	"Eme" Voz de arrullo
		Term. verbal Planeta	Anillo rígido Regla	
Artículo fem. pl. Calcio	Utilizan Pueblos, familias		4ta. vocal Flecha pl.	Acudir
	Asiento del Rey. pl.			3ra. vocal adj. Demostrativo
	Simb. Radio Desabrida	Trasladar algo hacia uno		
Prep. ausencia de Coyotes		Nombre de letra p. Señora abrev.		Licor alcohólico
		Amarran Term. verbal		
Adj. Posesivo Andar		Nota musical Zda. vocal	1er. Vocal	"Cero"
			"Hijo" en Inglés	

"Dibuja una sonrisa"

El caricaturista "Luy" invita al público en general a inscribirse al curso-taller "Dibuja una sonrisa", que se impartirá en el Club de Periodistas de México A.C., con diversos temas: caricatura periodística, ilustración, animación, caricatura personal y cómic, en técnicas de tinta china, wash, carboncillo, acuarela y otras.

Mayores informes:
56 95 08 32 y 56 56 24 07

Soluciones número anterior

Z	D	L						
F	A	N	I					G
N	A	V	E	S				A
M	C	I	I	R	A	S		S
A	P	T	A	S				P
I	D	E	A	S				M
A	S	E	N	T	I	R		R
U	S	O	S	T	I			I
N	D	E	S	A	T	A		N
I	D	E	E	S	E	R		E
A	B	E	J	A	R			R
D	E	A	R					S

Breviario cultural



Alfredo Camacho
camacholi@yahoo.com.mx

Volver a vivir

No hay mayor tesoro que la salud. Cuando el cáncer toca a tu puerta, sientes que el mundo se te viene encima. Las preguntas se agolpan en la cabeza y no encuentras respuestas que satisfagan el momento por demás difícil que enfrentas. Inevitablemente, la muerte se hace presente, cara a cara, y no queda otra que luchar por vencer la adversidad.

Las oraciones de familiares y amigos son el mejor bálsamo para aminorar el quebranto; te dan fuerza para seguir adelante y te hacen ver lo importante que resulta nunca perder la fe en Dios. Todo esto te fortalece, te anima, te reconforta, aflora lo mejor de ti y produce que tu mentalidad se prepare para lo que viene: una de las batallas más importantes de tu existencia.

En la víspera de las dos operaciones de que fui objeto, en la cama del hospital donde las horas se hacen eternas, estuve leyendo a Saramago y su inmensa sabiduría sobre la condición del ser humano y su proceder ante todo lo que lo rodea, me proporcionó mucha tranquilidad y paz interior, pero también me llevó a reflexionar sobre la realidad que vivía.

Un pasaje del libro se me quedó grabado antes de bajar al quirófano: "Nosotros nos estamos muriendo en cada momento, empezamos a morir cuando nacemos y vamos en esa dirección fatalmente. Algunas células de nuestro cuerpo se regeneran, otras se sustituyen, pero otras mueren y, por lo tanto, somos un cuerpo vivo donde ha estado la muerte. Nosotros transportamos nuestra propia muerte y eso hay que tenerlo claro... Nuestra única defensa contra la muerte es el amor". La batalla aún no termina. Siguen quimioterapias, radiaciones, estudios y valoraciones, pero el gusto de estar de regreso a mi hogar, rodeado de mis seres queridos, bien vale la pena para seguir en la lucha.

Desde estas líneas quiero expresar mi más profundo agradecimiento a todos cuantos me brindaron una mano solidaria. Al Grupo Por Un País Mejor, a Farmacias Similares, a sus profesionales especialistas, a mis compañeros y amigos Vicente Monroy, Juan Zepeda, Moisés Sánchez, Fernando Gutiérrez y Ernestina Márquez por su calidad humana.

Si Dios me dio la oportunidad de volver a vivir, estoy totalmente consciente de lo que ello significa. En cuanto esté en condiciones de reincorporarme a la vida cotidiana, mi compromiso será servir a mis semejantes y tender la mano a quien lo necesite. Mientras tanto, que en este nacimiento 2011 todos logren sus propósitos y metas.

Un monstruo rodante



Tú conoces carros, autobuses e incluso camiones de volteo. Estos últimos sirven para transportar y vaciar los materiales con que se construye o los que se desechan.

Por ejemplo, en las minas se emplean carros de volteo gigantescos. Son camiones que, a veces, ni siquiera nos imaginamos, con llantas enormes y potencia de 3,400 caballos de fuerza, cuando un auto tiene una de 250, más o menos.

Alcanzan una velocidad máxima de 64 kilómetros por hora, porque, imagínate con ese tamaño, cuánto podrá cargar y cuánto le pesará todo lo que lleva. Y es que esos camiones pueden soportar casi 600,000 kilos. O sea, como 600 toneladas. Miden de largo unos 14 metros y medio, y de ancho como 10 metros. Y al tanque de combustible le caben ¡3,790 litros de gasolina!

Estos camiones trabajan en las minas

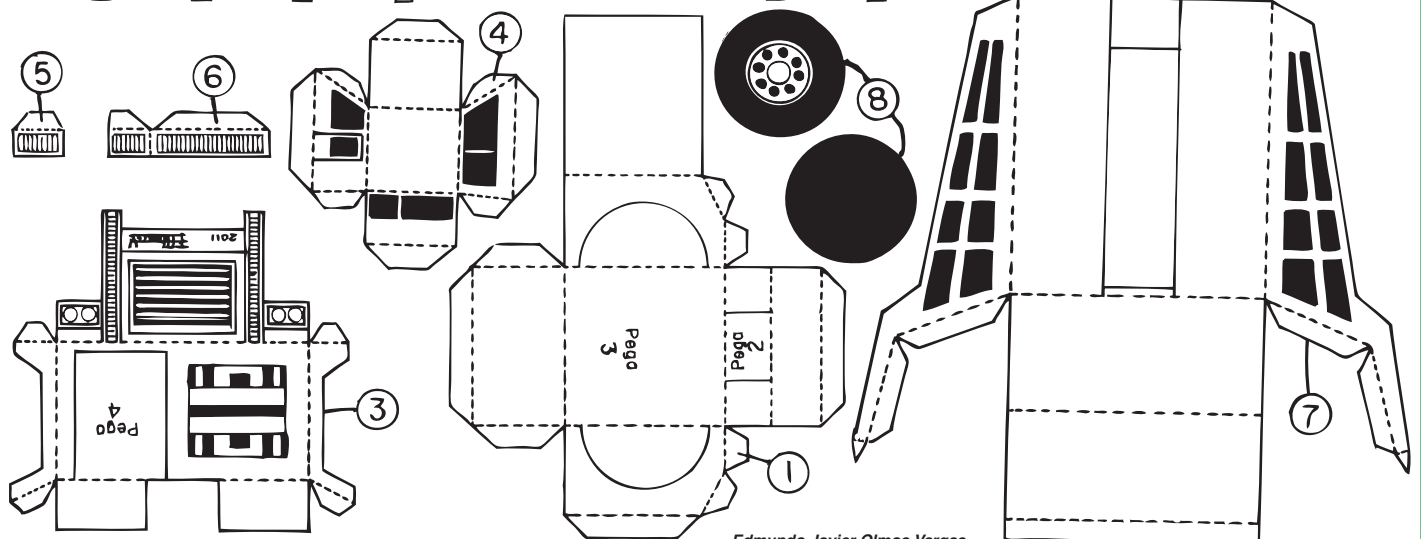
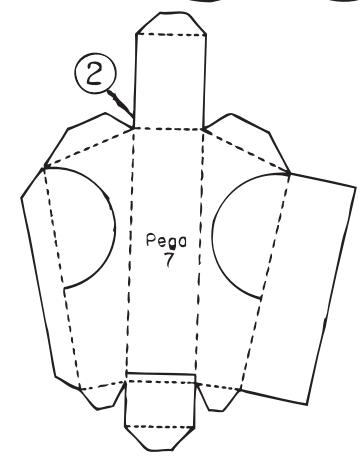
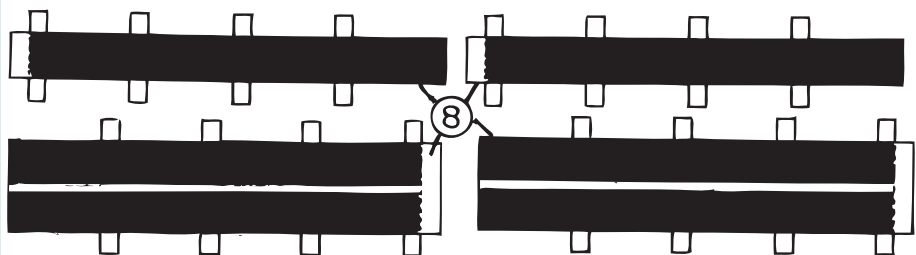
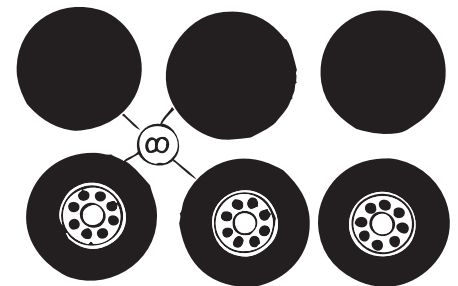
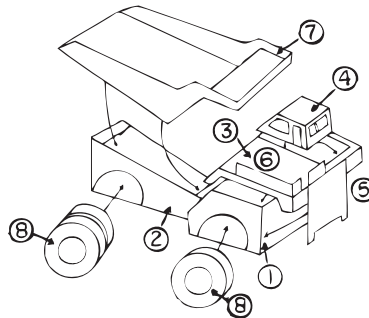
de carbón en Wyoming y Nevada, Estados Unidos, y también en las de Australia.

Pero donde se pueden ver muchos de estos gigantes rodantes, es en Chile, en la mina de cobre más grande del mundo, la de Chuquibambilla.

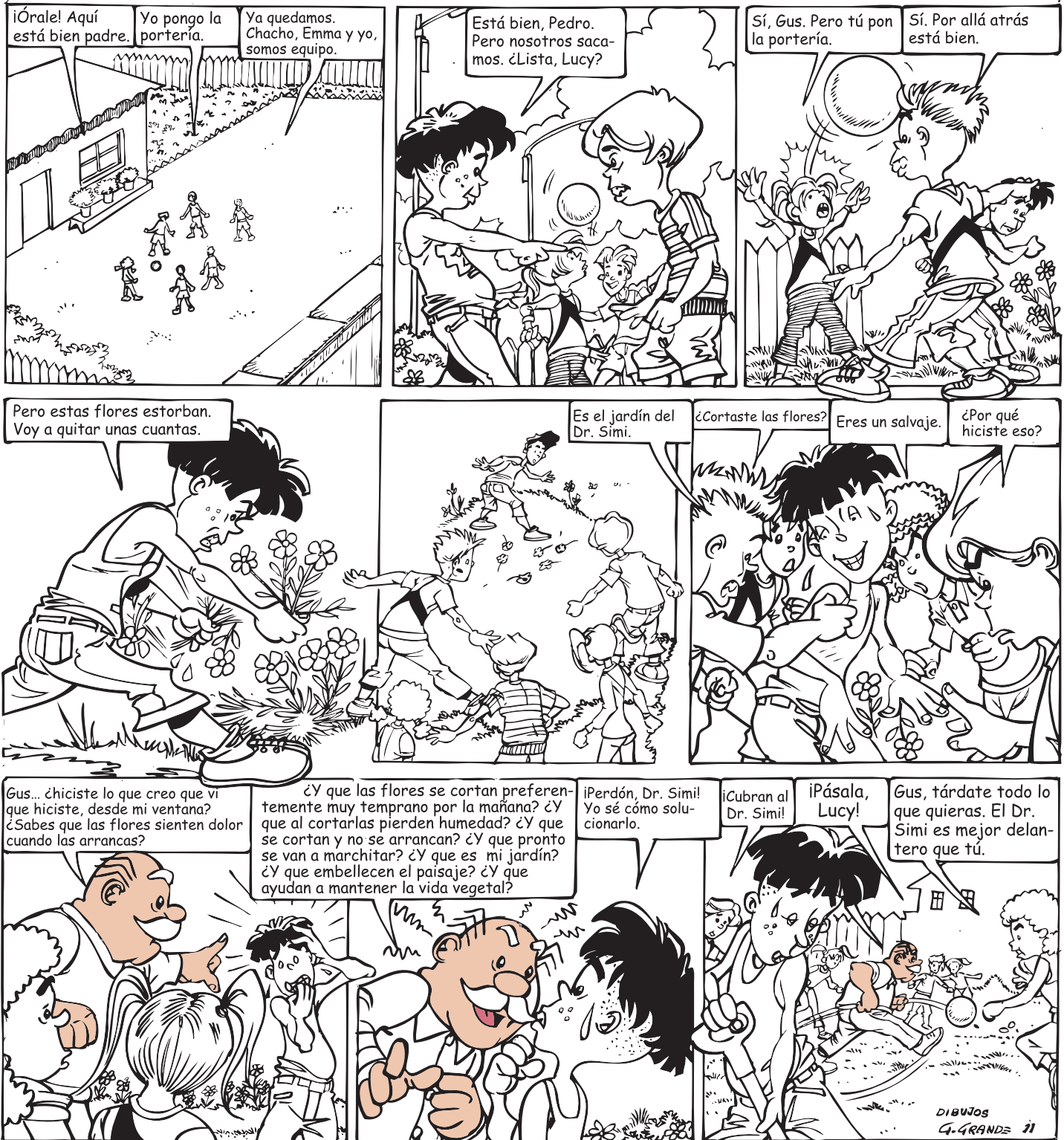
¿Tú tienes una mina que explorar, o de la que quieres sacar tierra? Pues aquí tienes el vehículo ideal para ese trabajo. ¡Sólo ármalo y diviértete!



- 1.- Sacar copias para tus amigos.
- 2.- Pegar los planos en una hoja de papel bond.
- 3.- Colorearlo como quieras.
- 4.- Recortar las piezas según el orden de los dibujos.
- 5.- Armar las piezas doblando y pegando las pestañas.
- 6.- Pegar las piezas como se indica en los dibujos.



Las flores no se arrancan del jardín



Abre tu imaginación, colorea tu historieta y dinos qué temas ecológicos quieres que publiquemos en este espacio. Escríbenos a simi_informa@porunpaismejor.com.mx

A un año de la tragedia TERREMOTO EN HAITI



Un año después, las repercusiones del devastador terremoto que sufrió Haití prevalecen en gran parte de las zonas afectadas, agravadas por la epidemia de cólera, así como por las inundaciones y deslaves causados por el huracán Tomas

LOS HECHOS



CIFRAS DE LA TRAGEDIA



Damnificados
Más de **1 millón 500 mil**



Muertos
250 mil



Infraestructura destruida
Más del **60%**



Viviendas afectadas
200 mil



Pérdidas totales
17 mil 800 mdd

Igual al 120% del PIB del país en 2009

AYUDA PROMETIDA

10 mil mdd

Otorgado hasta el momento
1,200 millones

SITUACION ACTUAL

Escombros retirados
5% del total



Refugiados actuales
800 mil

- 62% del total
- Con precarias condiciones sanitarias



Niños afectados
380 mil



ntmx
NOTAS

Fuente: Gobierno de Haití, Federación Internacional de Sociedades de la Cruz Roja y de la Media Luna Roja (FICR), ONU, OMS

Investigación y Redacción: Mónica Fuentes
Diseño y Arte: Oscar Aguilar

GRAVE CONSECUENCIA:

CÓLERA

Afectados **150 mil**

• Se podrían sumar otros 400 mil en menos de seis meses



Muertos
3 mil 759



OTROS DATOS

- Aparato productivo paralizado
- Inestabilidad política
- Desempleo de más de 70%
- Inasistencia escolar de más del 50%

NOTA IMPORTANTE

De acuerdo con analistas, el mayor obstáculo que enfrenta la reconstrucción es la falta de liderazgo del gobierno haitiano en el tema de distribución de los fondos. El capital concedido por otras administraciones e instancias es distribuido por sus representantes y casi nunca teniendo en cuenta las necesidades planteadas por el gobierno local

En esta cuesta de enero, el **Dr. Simi**® está contigo, y por cada **90 pesos** de compra recibes un producto básico* (arroz, frijol o azúcar). Te esperamos en las más de **4 mil** sucursales en todo el país.



SIMITEL 01 800 911 66 66
www.farmaciasdesimilares.com.mx

*Máximo dos productos, se entregará los miércoles y domingos presentando su ticket. Vigencia al 31 de marzo de 2011 o hasta agotar existencias.



FARMACIAS SIMILARES
"LO MISMO PERO MAS BARATO"

